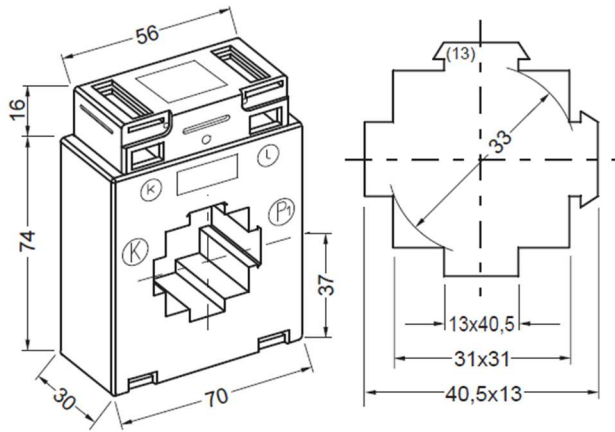


## AUFSTECKSTROMWANDLER

**[E] 7A412.3**



Rundleiter  
Primärschiene  
  
Gewicht

33 mm  
40 x 12 mm  
2 x 30 x 10 mm  
280 - 350 g

I <sub>sr</sub>	Kl.	PRIMÄRER BEMESSUNGSSTROM I <sub>pr</sub>														A				
		60	75	80	100	125	150	200	250	300	400	500	600	750	800		1000			
5A	3	1,25	1,25																	
	1			1,25	2,5	2,5	2,5	2,5	2,5	2,5	2,5	2,5	2,5	2,5	2,5	2,5	2,5	2,5	2,5	2,5
						3,75	5	5	5	5	5	5	5	5	5	5	5	5	5	5
									7,5	7,5	10	10	10	10	10	10	10	10	10	10
	0,5					1,25	2,5	2,5	2,5	2,5	2,5	2,5	2,5	2,5	2,5	5	5			
									5	5	5	5	5	5	5	10	10			
											10	10	10	10	10	15	20			
	0,5S								2,5	2,5	2,5	2,5	2,5	2,5	2,5	2,5	5			
											5	5	5	5	5	5	5	10		
												10	10	10	10	10	10	20		
	0,2													2,5	2,5	2,5	2,5	5		
														5	5	5	5	5	10	
															10	10	10	10	15	
	0,2S														2,5	2,5	2,5			
														5	5	5	5	5		
															10	10	10			
1A	3	1,25	1,25																	
	1			1,25	2,5	2,5	2,5	2,5	2,5	2,5	2,5	2,5	2,5	2,5	2,5	2,5	2,5	2,5	2,5	2,5
						3,75	5	5	5	5	5	5	5	5	5	5	5	5	5	5
									7,5	7,5	7,5	10	10	10	10	10	10	10	10	10
	0,5					1,25	1,25	2,5	2,5	2,5	2,5	2,5	2,5	2,5	2,5	5	5			
							2,5	3,75	5	5	5	5	5	5	5	10	10			
										7,5	7,5	10	10	10	10	15	15			
	0,5S							1,25	2,5	2,5	2,5	2,5	2,5	2,5	2,5	2,5	5			
											5	5	5	5	5	5	5	10		
												7,5	7,5	10	10	10	10	15	15	
	0,2													2,5	2,5	2,5	2,5	2,5	2,5	2,5
														5	5	5	5	5	5	5
																2,5	2,5	2,5	2,5	2,5
	0,2S															2,5	2,5	2,5		
																			5	

■ Konformitätsbewertung für Verrechnungszwecke möglich

## ZUBEHÖR (IM LIEFERUMFANG ENTHALTEN):

- 1 St. Primärschienenklemme (Typ 13)
- 2 St. Gewindestifte M5x35
- 2 St. Sekundärklemmenabdeckungen (gelbe Schieber)
- 2 St. Steckfüße

## KONFORMITÄTBEWERTUNG FÜR VERRECHNUNGSZWECKE

- möglich für dunkel markierte Varianten

## SONDERZUBEHÖR

- Primärschienen-Schnellbefestigung (Typ13-40)
- Schnappbefestigung für Tragschiene TS35 (DIN EN 0715)
- Cu-Primärschienen in verschiedenen Größen
- Isolierschutzkappen für Primärschienen-Befestigungsschrauben

## ALLGEMEINE TECHNISCHE INFORMATIONEN:

Höchste Spannung für Betriebsmittel $U_m$	0,72 kV
Bemessungs-Stehwechselfspannung	4 kV / 1 min
Frequenz	50 / 60 Hz
Thermischer Bemessungsdauerstrom $I_{cth}$	1,2 x $I_{pr}$
Überstrombegrenzungsfaktor	FS5 bis FS15
Thermischer Bemessungskurzzeitstrom	60 x $I_{pr}$ für 1 s
Bemessungsstoßstrom	2,5 x $I_{th}$
Umgebungstemperatur	-40 ... 40°C
Isolationsklasse	H
Normative Standards	IEC 61869 Teil 1 + 2 DIN EN 42600 VDE 0100 DGUV Vorschrift 3 DIN EN 50274 / VDE 0660-514

bruchfestes Kunststoffgehäuse aus Polyamid  
schwer entflammbar  
vernickelte Sekundärklemmen mit Plus-Minus-Schrauben (2 Nm)  
integrierte Sekundärabdeckung

## SONDERAUSFÜHRUNGEN (AUF ANFRAGE)

- andere Übersetzungen, Leistungen oder Klassengenauigkeiten
- sekundär umschaltbar
- Gießharzverguss
- Betriebsspannung 1,2 kV